

FLOW Master 液晶顯示型機械式流量計

TYPE :

SYTS,SYT,SYR,SYTR



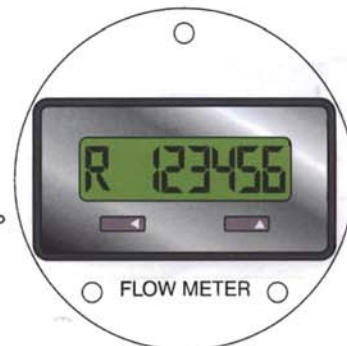
SYTS 型流量計

顯示：8位數LCD，內含鋰電池，可用5年。
功能：8位數積算，並具有歸零按鈕(選擇性配備)。
發信裝置：選擇性配備。
材質：外殼為銅合金，內部為銅合金或ABS RESIN。



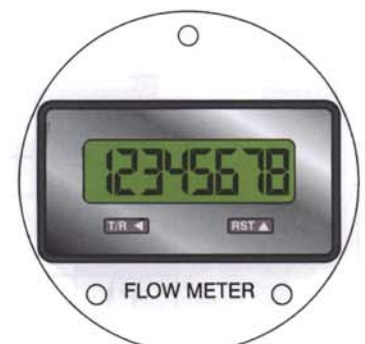
SYT 型流量計

顯示：6位數LCD，內含鋰電池，可用5年。
功能：瞬間流量指示(L/MIN OR M³/HR)。
發信裝置：選擇性配備。
材質：外殼為銅合金，內部為銅合金或ABS RESIN。



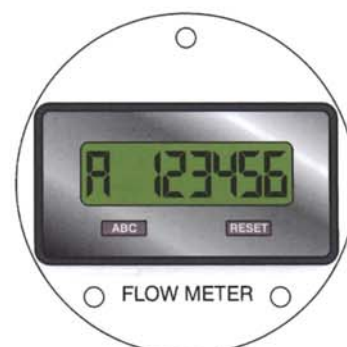
SYR 型流量計

顯示：8位數LCD，內含鋰電池，可用5年。
功能：可切換顯示8位數積算(單位：LITER)及
6位數瞬間流量指示(單位：L/MIN)，並
具有歸零按鈕(選擇性配備)。
發信裝置：選擇性配備。
材質：外殼為銅合金，內部為銅合金或ABS RESIN。



SYTR 型流量計

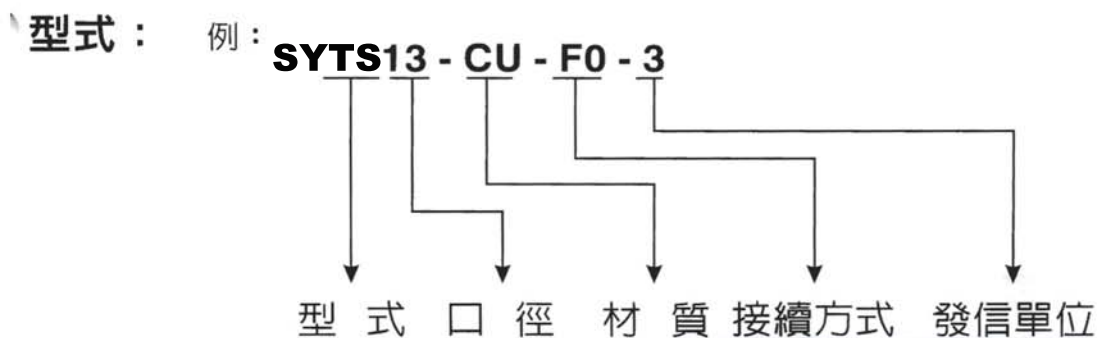
顯示：6位數LCD，內含鋰電池，可用5年。
功能：可切換顯示6位數單次積算(單位：LITER)
並具有歸零按鈕；並可保留總積算量。
發信裝置：選擇性配備。
材質：外殼為銅合金，內部為銅合金或ABS RESIN。



SYTS,SYT,SYR,SYTR 型 流量計規格表

SIZE 口徑	FLOW RANGE 流量範圍		LENGTH mm 長度
	M ³ /HR	L/MIN	
13 mm (1/2")	0.2 ~ 2	3.3 ~ 33	165
20 mm (3/4")	0.3 ~ 3.5	5 ~ 58	190
25 mm (1")	0.4 ~ 4.5	6.6 ~ 75	210
40 mm (1 1/2")	0.7 ~ 10	11.6 ~ 166	245
50 mm (2")	1 ~ 17	16.6 ~ 283	270

1. 適用流體：冷水，汽油，煤油(其他之液體請與本公司商洽之)。
2. 精確度：±1%讀取值。
3. 耐溫：50℃以下。
4. 注意事項：本產品限於室內使用，如用於室外，必需加裝遮雨棚或保護蓋，以防止日曬雨淋。



型式	型	號	說	明
SYTS			八位數LCD顯示積算量	
SYT			六位數LCD顯示瞬間流量指示	
SYR			八位數LCD積算及六位數LCD瞬間流量指示分別顯示	
SYTR			六位數LCD顯示單次積算量，並可保留總積算量	
口徑	13		13mm (1/2")	
	20		20mm (3/4")	
	25		25mm (1")	
	40		40mm (1 1/2")	
	50		50mm (2")	
材 質	-P1		外殼：銅合金, 內部：ABS RESIN, 葉輪：PVDF	
	-CU		外殼：銅合金, 內部：銅合金, 葉輪：PVDF	
接 續 方 式	-F0		JIS 10K FLANGE	
	-F1		ANSI 150LB FLANGE	
	-PS		牙口	
發 信 單 位	-0		無發信	
	-1		10 C.C.	
	-2		0.1 L	
	-3		1 L	
	-4		10 L	
	-5		0.1 M ³	
	-6		1 M ³	