

簡介：

HED-F 非滿管電磁流量計適用於量測封閉管道中流動的非滿管導電性液體的體積流量，具有 LCD 顯示、脈波輸出及 DC4-20mA 輸出。應用環境包含：雨水/地下水排放管路、生活污水廢水、廢棄污水管路、砂石場污泥廢水...等的計量控制。

此款電磁式流量計在結構上為分離型型式，而分離型式的傳訊器與感測器之最長距離可達 200m。傳訊器可同時顯示瞬間流量及累積流量，俱 Pulse 及 DC4-20mA 訊號輸出，並可藉由 RS-485、RS-232 或 HART 通訊介面傳輸流量資料至 PC 上。所有流量計在出廠前，都會依客戶訂貨時提出的測量環境數據來進行實際的測試，以確保流量計的準確性。



HED-F 非滿管電磁式流量計

量測原理：

HED-F 非滿管電磁式流量計結合<法拉第電磁感應定律>及超音波液位計原理設計之流量計。連續測量密封式非滿管管線的量測(如：半管流污水管道、後端無溢流堰的大流量管道)。流量計本身可量測瞬間流量、流速、累積流量及管內液位高度等。當量測流量時，流體流過電磁線圈所產生的磁場時，液體的導電性流動感應出一個與平均流速（即體積流量）成正比的電壓，因此要求被測的流動液體俱有最低限度的電導率，其感應電壓訊號透過直接接觸流體的電極檢測出流速，而內建液位感測器檢測出管道內液位高度，通過電纜線將訊號傳送至微電腦後，利用流速、液位及管道數據計算出流量顯示在傳訊器的顯示幕上。傳訊器藉由微電腦電路板轉換成訊號再傳送至中央系統或 PC 中。

量測優勢：

- ◆ 流速測量範圍最低可達 0.03m/s，最高可量測至 10m/s；流速辨視率達 1mm/s。
- ◆ 可使用於非滿管之管路，圓管、矩形管皆可測量。
- ◆ 可正向、反向或雙向流量測量。
- ◆ 可在惡劣環境下長期執行量測工作。
- ◆ 測量管道的直管段要求至少為管道直徑的 10 倍長度，液位最低可量測管徑 1/10 水位。
- ◆ 流量測量精確度高，不受下游、支流阻塞等因素影響。
- ◆ 具有背光顯示功能，無論白天或晚上都能清晰讀取數值。
- ◆ 圓形管道可支援 DN200 至 DN1000。

主要特點：

- ◆ 具有防突波及避雷保護裝置，壓損小、壽命長。
- ◆ 微處理機型，可自我診斷，正反向流量均可精確測量。
- ◆ 具 RS232/RS485/HART 有線遠端及支援 GSM/GPRS 無線遠端功能。(選購)
- ◆ 斷電記憶 EEPROM，所設定之參數及累積數據在斷電時不流失，免電源供應。

產品規格：

適用管徑尺寸	圓形管：DN200~DN1000(其他尺寸敬請來電洽詢)
精確度	±2.5%讀值
流體導電度	> 5μS/cm
使用電源	110/220VAC、24VDC
流速範圍	0.03~10m/s，辨視率 1mm/s
本體材質	碳鋼、SUS304、SUS316
內襯材質	Neoprene 氯丁橡膠
電極材質	SUS316L、Hastelloy-B、Hastelloy-C、鈦、鈮、不鏽鋼塗覆碳化鎢
結構形式	分離型、沈水式分離型
輸出方式	4-20mA+脈衝、4-20mA+RS232、4-20mA+RS485、HART
環境溫度/濕度	-10°C~+60°C/5%~90%(管內液體不結冰)
消耗功率	<15W
最小管內液位	最小不可低於管徑 1/10
顯示幕	LCD 背光顯示，6 位數瞬間流量、9 位數累積流量、水位高度、流速、瞬間流量%、液位%...等
自我診斷	開機時自動執行自我診斷測試
記憶儲存	EEPOM 記憶存取，斷電不掉記憶
保護等級	感測器：IP67、IP68(沈水型) 顯示器：IP65

電極材質介紹：

材質	材質特性
不鏽鋼 316L	適用：弱酸、弱鹼、含鹽量較少之流體。如：生活用水、工業用水、自來水、井水...等。 不適用：強酸、強鹼、含鹽量較大之流體。
哈氏合金 Hastelloy C	適用：混合酸液，如：鉻酸與硫酸的混合液、氧化性鹽類，如：Fe ⁺⁺⁺ Cu ⁺⁺ 、海水。 不適用：鹽酸。
鈦 Ti	適用：鹽。如：氯化物、鎂鋁、鈣、鉍、鐵、鈉鹽、鉀鹽、鉍鹽、次氯酸鹽、海水。濃度<50%之氫氧化鉀、氫氧化鉍鹼溶液。 不適用：鹽酸、硫酸、磷酸、氫氟酸等還原性酸。
鉭 Ta	適用：鹽酸(濃度<40%)、稀硫酸和濃硫酸(不含發煙硫酸)、二氧化氯、氯化鐵、次氯酸、氯化鈉、乙酸鉛、硝酸等氧化性酸、溫度低於 80°C之王水。 不適用：鹼、氫氟酸。

- ✓ 適用於低流速的導電性液體。
- ✓ 管內液體高度最低可測 1/10 管徑高度。

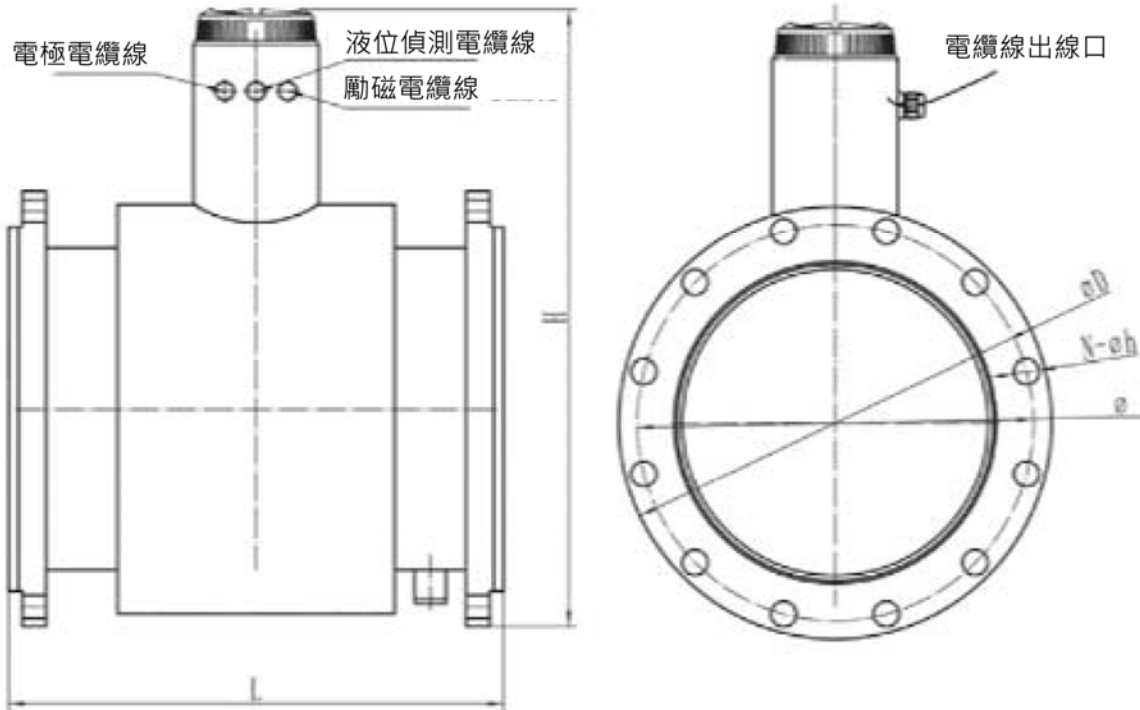


- ✓ 內部無可動零配件，可量測含有砂石、異物之污廢水、雨水、生活廢水...等，無需加裝過濾器。



產品尺寸圖：

感測器：



DN	L	H	D	d	N×h
200	400	499	330	290	12×23
250	450	574	400	355	12×25
300	500	626	445	400	160×25
350	550	671	490	445	16×25
400	600	718	560	510	16×27
450	600	791	620	565	20×27
500	600	843	675	620	24×33
600	600	954	795	730	24×33
700	700	1064	905	840	24×33
800	800	1172	1020	950	28×33
900	900	1272	1120	1050	28×33
1000	1000	1389	1235	1160	28×39

產品尺寸圖：

型號	HED-F	200	A	S	F	A	3	1	C	3	A
管徑											
	DN200	200									
	DN250	250									
	DN300	300									
	DN400	400									
	DN450	450									
	DN500	500									
	DN600	600									
	DN700	700									
	DN800	800									
	DN900	900									
	DN1000	1000									
輸出訊號											
	無(HART 無法提供 4-20mA 輸出)		-								
	4-20mA 輸出		A								
	4-20mA+脈衝輸出(僅提供無通訊協議之機種)		P								
傳送器型式											
				分離型	S						
感測器接續方式											
				JIS10K 法蘭	F						
				ANSI 150LB 法蘭	A						
				其它法蘭規格	Z						
通訊協議											
	無(4-20mA+脈衝輸出無法提供通訊協議)		-								
					RS485	A					
					RS232C	C					
					HART	D					
內襯材質											
					NEOPRENE	3					
電極材質											
					SUS316L	1					
					Hastelloy C	2					
					Ti	3					
					Ta	4					
					Hastelloy B	5					
本體材質											
					碳鋼	C					
					SUS304	S					
					SUS316	W					
感測器防護等級											
								IP67		3	
								IP68(沈水型)		2	
供應電源											
								AC110/220V		A	
								DC24V		D	