

簡介：

HED 電磁流量計適用於量測封閉管道中流動的導電性液體的體積流量，具有 LCD 顯示、脈波輸出及 DC4-20mA 輸出。應用環境包含：廢水處理、化工業、造紙業、製藥業、冶金業...等環境的計量控制。

此款電磁式流量計在結構上可分為一體型及分離型二種型式，而分離型式的傳訊器與感測器之最長距離可達 200m。

傳訊器可同時顯示瞬間流量及累積流量，俱 Pulse 及 DC4-20mA 訊號輸出，並可藉由 RS-485 通訊介面傳輸流量資料至 PC 上。

所有流量計在出廠前，都會依客戶訂貨時提出的量程來進行實際的測試，以確保流量計的準確性。用戶只需依正確的方式安裝流量計即可立即使用，不需費心調整或設定繁雜的參數操作。



HED 電磁式流量計

HED 電磁式流量計的量測原理是基於<法拉第電磁感應定律>來設計。當量測流量時，液體流過電磁線圈所產生的磁場時，液體的導電性流動感應出一個與平均流速（即體積流量）成正比的電壓，因此要求被測的流動液體具有最低限度的電導率。其感應電壓訊號透過直接接觸液體的電極檢測出流速，再通過電纜線傳送至微電腦傳訊器計算流量顯示在傳訊器的顯示幕上。傳訊器藉由微電腦電路板轉換成訊號再傳送至中央系統或 PC 中。

量測優勢：

電磁式流量計與其他型式流量計相較下之優勢：

- ◆ 感測器中光滑無凸出物件，因此無壓損之慮。
- ◆ 由於訊號在整個充滿磁場的空間內形成，而訊號為量測管道上截面上的平均值，因此以電極平面至感測器前端所需直管段相對比其他型式流量計的前端直管段要求短，而一般前端要求直管段為 5D。
- ◆ 流體僅與感測器中的內襯及電極直接接觸，因此只要選擇適合的內襯及電極材質，即可達到耐腐蝕、耐磨損的需求。
- ◆ 精確度及線性度比其他型式流量計來的精確及穩定。
- ◆ 流體的管內壓力、溫度、密度、黏度、導電率及管內的流速分布...等與量測時所需參數無關，可量測之流體範圍廣，精確度高。

主要特點：

- ◆ 壓損小、壽命長。
- ◆ 正反向流量均可精確測量。
- ◆ 流速 0.1~15m/s
- ◆ 斷電記憶 EEPROM，所設定之參數及累積數據在斷電時不流失，免電源供應。
- ◆ 微處理機型，可自我診斷。
- ◆ 具有防突波及避雷保護裝置。
- ◆ 具空管警報，另可選購自我清潔功能。

產品規格：

測量管材質：	標準 SUS304
外殼/法蘭材質：	標準 C.S.碳鋼，可選購 SUS304 或 SUS316 材質。
流體導電率：	≥20μs/cm，另有低導電率液體用型式可選購
適用管徑：	DN10~DN3000
工作壓力：	6bar~40bar(視法蘭規格而定)
再現性：	全刻度之 0.1%
阻尼設定：	可任意設定調整
精確度：	顯示值的±0.5%，可選購顯示值的±0.3%或顯示值的±0.2%
流體溫度：	一體型：-10°C ~ +80°C；分離型：-10°C ~ +160°C(視內襯及結構型式而定)
環境溫度：	-25°C ~ +60°C
顯示方式：	3 行×16 位元 LCD 顯示，含瞬間流量、累積流量、流量單位、警報圖示...等
輸出方式：	DC4~20mA、脈波輸出、警報輸出、RS485...等(選購項目)
測量範圍：	0.1~15m/s
內襯材質：	Neoprene、PTFE、Polyurethan
電極材質：	SUS316、哈氏合金 B、哈氏合金 C、鈦、鈮、鉑鈦合金
電極型式：	固定型電極，可拆卸型電極
結構型式：	一體型、分離型
防護等級：	IP67 或 IP68

內襯材質介紹：

材質名稱	特性	最高工作溫度	適用液體
Neoprene 氯丁橡膠	耐磨性中等，耐一般低濃度的酸鹼鹽的腐蝕。	<60°C	自來水、工業用水、海水。
Polyurethane 聚胺酯橡膠	具有極好的耐磨性，較不耐酸鹼性液體。	<60°C	紙漿、礦漿等漿液。
PTFE 聚四氟乙烯	化學性能很穩定，耐沸騰的鹽酸、硫酸、王水、濃鹼的腐蝕。	<180°C	腐蝕性強的酸鹼鹽液體。

電極材質介紹：

材質	材質特性
不鏽鋼 316L	適用：弱酸、弱鹼、含鹽量較少之流體。如：生活用水、工業用水、自來水、井水...等。 不適用：強酸、強鹼、含鹽量較大之流體。
哈氏合金 Hastelloy C	適用：混合酸液，如：鉻酸與硫酸的混合液、氧化性鹽類，如：Fe ⁺⁺⁺ Cu ⁺⁺ 、海水。 不適用：鹽酸。
鈦 Ti	適用：鹽。如：氯化物、鎂鋁、鈣、鉍、鐵、鈉鹽、鉀鹽、鉍鹽、次氯酸鹽、海水。濃度<50%之氫氧化鉀、氫氧化鉍鹼溶液。 不適用：鹽酸、硫酸、磷酸、氫氟酸等還原性酸。
鉭 Ta	適用：鹽酸(濃度<40%)、稀硫酸和濃硫酸(不含發煙硫酸)、二氧化氯、氯化鐵、次氯酸、氯化鈉、乙酸鉛、硝酸等氧化性酸、溫度低於 80°C之王水。 不適用：鹼、氫氟酸。
鉑 Pt	適用：酸、鹼、鹽溶液。 不適用：王水、鉍鹽。

流量範圍：

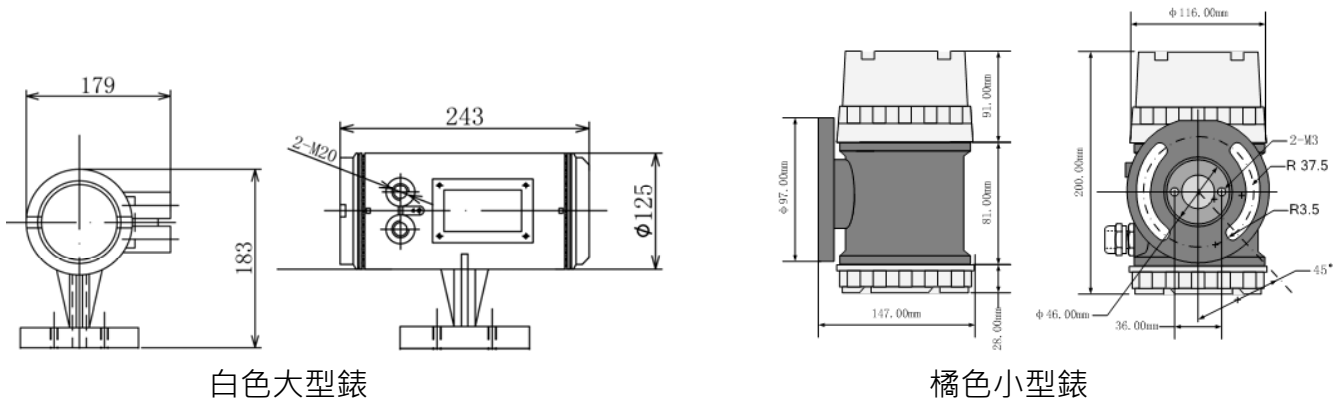
口徑(DN)	10	15	20	25	40
min(m ³ /H)	0.014	0.032	0.057	0.088	0.23
max(m ³ /H)	3.3929	7.634	13.571	21.21	54.29
口徑(DN)	50	65	80	100	125
min(m ³ /H)	0.35	0.6	0.9	1.41	2.21
max(m ³ /H)	84.82	143.35	217.15	339.29	530.15
口徑(DN)	150	200	250	300	350
min(m ³ /H)	3.18	5.65	8.84	12.72	17.32
max(m ³ /H)	763.41	1357.17	2120.58	3053.64	4156.34
口徑(DN)	400	450	600	~	~
min(m ³ /H)	22.62	28.63	50.89		
max(m ³ /H)	5428.68	6870.68	15268.14		

型號選擇：

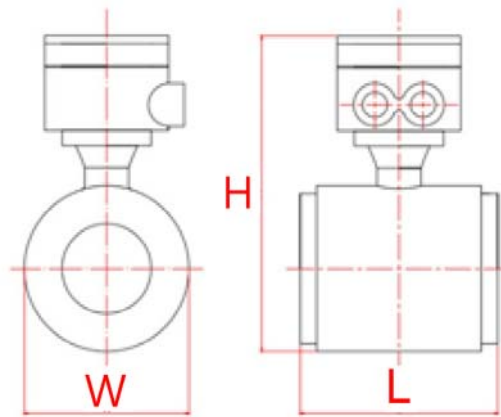
型號：	HED	10	A	C	W	-	3	1	C	1	X
管徑：											
	DN10 (3/8")	10									
	DN15 (1/2")	15									
	DN20 (3/4")	20									
	DN25 (1")	25									
	最大可達 DN3000 (120")	...									
精確度及輸出訊號：											
	精確度：0.5% · 脈波輸出 · DC4-20 mA 輸出		A								
	精確度：0.3% · 脈波輸出 · DC4-20 mA 輸出		C								
	精確度：0.2% · 脈波輸出 · DC4-20 mA 輸出		E								
	精確度及輸出功能依客戶需求訂製		S								
傳送器型式：											
	一體型		C								
	分離型		S								
感測器接續型式：											
	夾接式				W						
	JIS10K 法蘭				F						
	ANSI 150LB 法蘭				A						
	其它接續型式				Z						
通訊協定：											
	無				-						
	RS-485				A						
	Modbus				C						
	HART				D						
內襯材質：											
	PTFE (-10~120°C)					1					
	PTFE (-10~180°C)					2					
	NEOPRENE					3					
	POLYURETHANE					4					
電極材質：											
	SUS316L					1					
	Hastelloy C					2					
	Ti					3					
	其它					4					
本體材質：											
	碳鋼						C				
	SUS304						S				
	SUS316						W				
防護等級：											
								IP65		1	
								IP67		3	
								IP68		2	
其它選項：											
									無	空白	
									手動清洗裝置	1	
									自動清洗裝置	2	
									防爆型	EX	

產品尺寸圖：

一體型表頭：

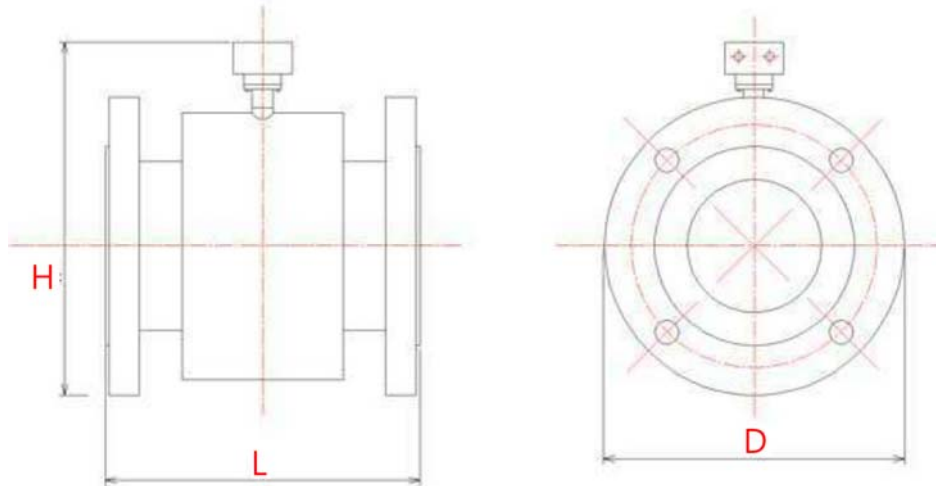


夾接型感測器：



感測器尺寸	H(mm)	L(mm)	W(mm)
DN25	177	98	69
DN32	186	98	78
DN40	197	98	89
DN50	210	98	102
DN65	228	146	120
DN80	240	146	132
DN100	265	146	157
DN125	291	196	183
DN150	327	196	219
DN200	369	220	261

分離型感測器：



管徑(mm)	耐壓(MPa)	外形尺寸(mm)				參考重量(kg)
		PTFE	橡膠	D	H	
10	4.0	200	/	90	220	6
15		200	/	95	220	8
20		200	/	105	220	10
25		200	/	115	223	12
32		200	/	140	240	13
40		200	200	150	250	14
50		200	200	165	263	15
65		200	200	185	283	18
80		200	200	200	290	20
100		250	250	235	318	25
125		250	250	270	350	28
150		300	300	300	380	30
200	1.6	350	350	340	430	50
250		450	450	405	495	70
300		500	500	460	547	95
350		550	550	520	602	120
400		600	600	580	665	140
450		600	600	640	720	160
500		600	600	715	783	200
600		600	600	840	897	280
700	1.0	700	700	895	982	350
800		800	800	1015	1092	400
900		900	900	1115	1192	480
1000		1000	1000	1230	1299	550
1200	0.6	1200	1200	1405	1488	660
1400		1400	1400	1630	1700	750
1600		1600	1600	1830	1924	850
1800		1800	1800	2045	2134	980
2000		2000	2000	2265	2344	1200
2200		2200	2200	2475	2549	1600
2400		2400	2400	2685	2754	2000
2600		2600	2600	2905	2964	2400
2800		2800	2800	2905	3169	2700
3000		3000	3000	3315	3369	2900